



Fish up!!

No.026

マナーを守って楽しい釣りを! 魚の命を大切に

軽いライトタックルでシンプルな仕掛け。初めての方でも簡単に釣る事ができる!!

イカメタル (鉛スツテ) ゲーム



釣って楽しい! 食べて美味しい! お手軽なマイカ釣り!

ロッド: イカメタル専用ロッド ML~UL 7ft+前後 (2.1m)
専用ロッドがベストですが、
ティップラン・ひとつテンヤ・鯛ラバ用等で
代用可能なロッドもあります。

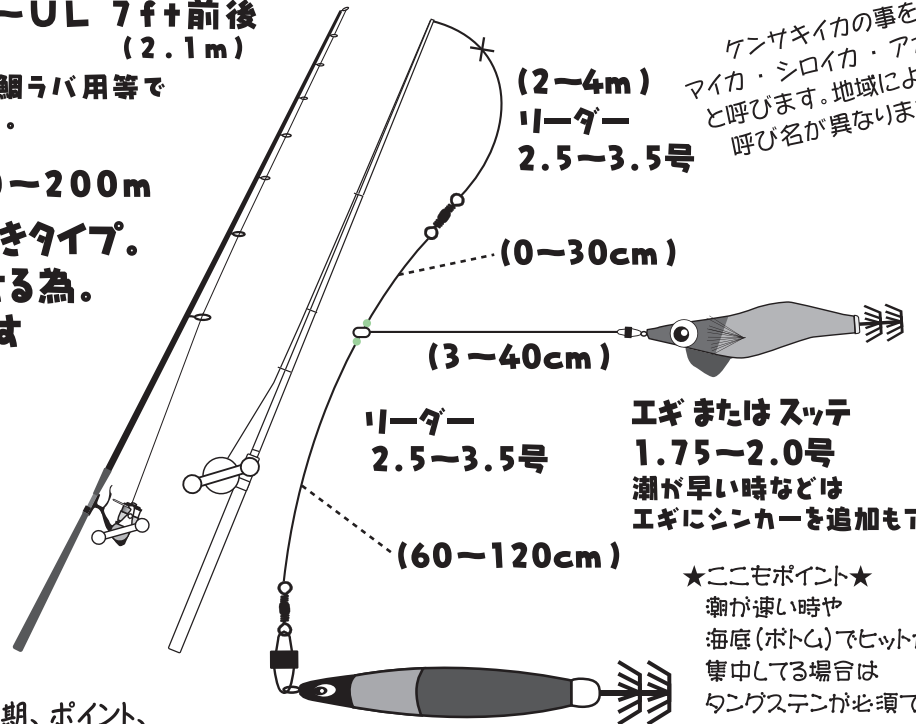
ライン: PE0.4~0.6号 150~200m

★10mごとの色分け付きタイプ。
釣れている棚を共有する為。
釣果UPには必須です

リール: 両軸カウンター付きリール
または2500番スピニング

★レバーブレーキ付きスピニング
は棚を変更しやすいので便利。
さらにダブルハンドルに変更すると
落下速度が安定するのでオススメ。

※イカメタル(鉛スツテ)の重さは地域、時期、ポイント、
船によって様々なので、予約の際に聞いてみましょう。



ケンヤキイカの事を
マイカ・シロイカ・アカイカ
と呼びます。地域によって
呼び名が異なります。

エギまたはスツテ
1.75~2.0号
潮が早い時などは
エギにシンカーを追加もあり。

★ここもポイント★
潮が速い時や
海底(ボトム)でヒットが
集中している場合は
タングステンが必須です。

鉛/タングステンスツテ 15号(約56g)前後

基本的な釣り方

- ①海底や狙いのタナまでメタルスツテを落とす。
- ②竿で1m以上メタルスツテを持ち上げる。
- ③持ち上げた分だけ穂先が絡まないように竿を素早く下げる。
※ラインのたるみ分だけメタルスツテがフォールします!
- ④メタルスツテの重さを感じたら、穂先をピタッと止めてアタリを待つ。
※アタリを待つ時間は3~5秒でOK!(穂先を動かさないのがコツ!)
- ⑤アタリを感じたら素早く合わせ、ゆっくり巻き上げる。
この繰り返しが基本となる。

基本的な釣り方で反応が鈍くなった場合は作戦変更を!

- 作戦1: 置き竿にして、何もしないでアタリを待つ。
- 作戦2: 穂先を動かさず出来るだけゆっくりとただ巻き。
- 作戦3: 小刻みに穂先を動かしてピタッと止める(タタキ)。
- 作戦4: メタルスツテを持ち上げた分だけゆっくり竿先を
下げながらスローに落として誘う。
- 作戦5: スツテのカラーやサイズ、タナをチェンジする。
ラトルサウンドに変更するのもOKです!!

★マイカの持ち帰りは真水の氷に直接触れないPETボトル氷がおすすめ。

Fishing イト 本店 近畿自動車道 長原入口すぐ東 06-6799-0080	Fishing イト ② 中環・近畿道・ 摂津北インター沿い 072-636-0008	Fishing イト ③ 中環・近畿道・ 大東鶴見インター入口横 06-6912-0008	Fishing イト 京都伏見 JR京都駅より 新堀川通り下ル 鴨川手前 075-672-0080	Fishing イト 大阪南 国道26号線・ 葛の葉町北交差点 075-44-0008	イト 津津 第二神明玉津インター 出口 明石方面 078-922-0008	Fishing イト 池田 中国道 池田IC 北 171号線沿い 072-752-0018	Fishing Annex 中環・近畿道・ 摂津北インター沿い 072-636-0820	Umeda 大阪駅前 第2ビル 1F 06-6346-1000
---	---	---	---	---	---	---	--	---



まずは
ホームページへ
アクセス!



イチバンエイト 検索
www.taikobo.net

お得で便利な公式アプリ
ポイントカード搭載 お持ちのカードを登録
※店舗にてポイントカード登録が必要です



アプリのダウンロード方法
OFFICIAL APP 1. QRコードから



2. 各アプリケーションストアから